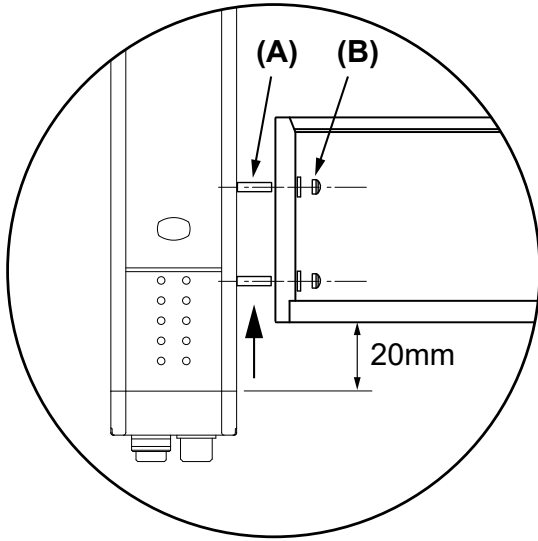


MONTAGGIO BRACCETTI MZ T2X TRX - MZ T2X TRX G MZ T2X TRX - MZ T2X TRX G ARMS MOUNTING

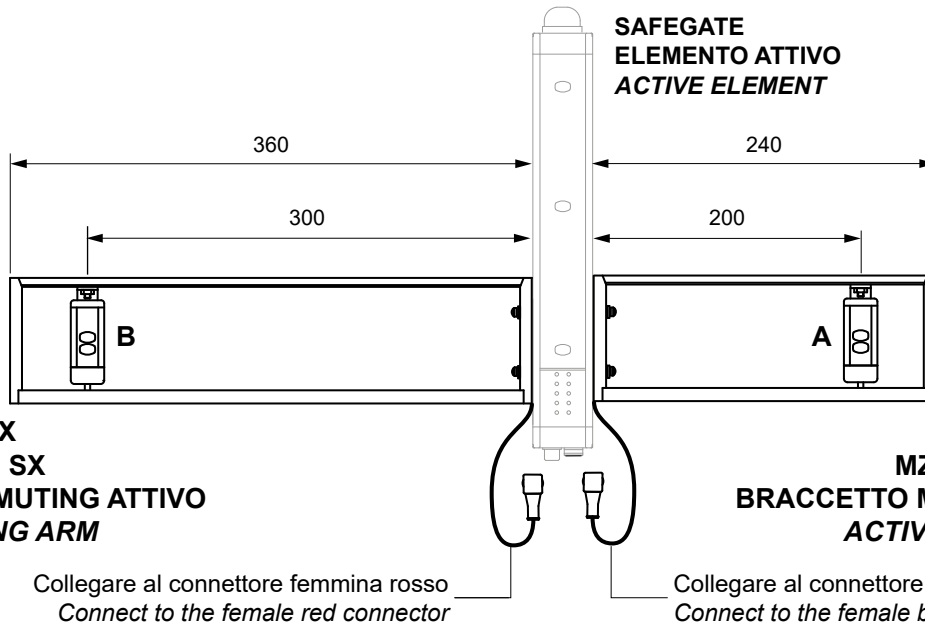


Eseguire il montaggio dei braccetti tramite gli appositi fissaggi.

- Posizionare l'inserto M5x20 (A) nel binario della barriera
- Regolare il braccetto all'altezza desiderata (consigliata in figura)
- Serrare il dado cieco (B) per completare il fissaggio

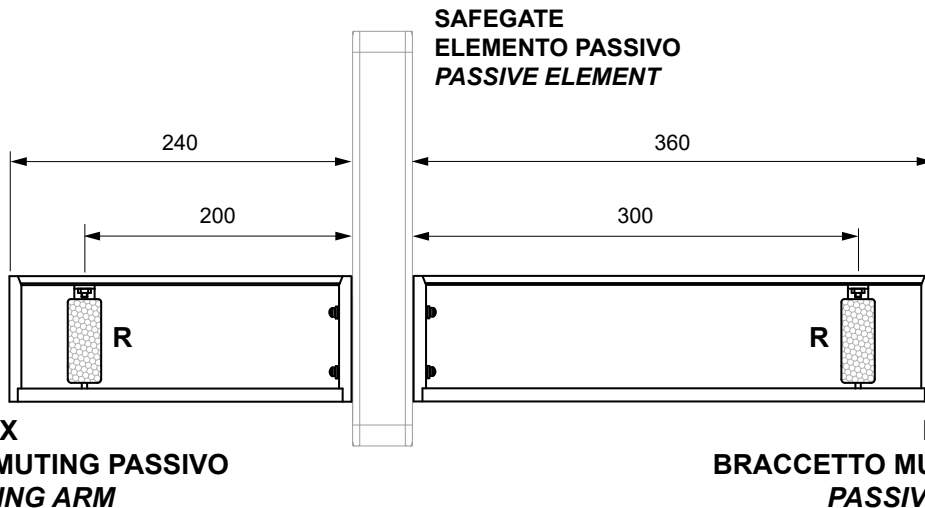
Mount the arm using the appropriate fixings components

- Place the M5x20 insert (A) in the barrier rail
- Adjust the arm at the desired height (recommended in picture)
- Tighten the nut (B) to complete the assembly



**MZ T2X TRX SX
MZ T2X TRX G SX
BRACCETTO MUTING ATTIVO
ACTIVE MUTING ARM**

**MZ T2X TRX DX
MZ T2X TRX G DX
BRACCETTO MUTING ATTIVO
ACTIVE MUTING ARM**



**MZ T2R TRX SX
BRACCETTO MUTING PASSIVO
PASSIVE MUTING ARM**

**MZ T2R TRX DX
BRACCETTO MUTING PASSIVO
PASSIVE MUTING ARM**

ALLINEAMENTO SENSORI / SENSORS ALIGNMENT

→ *I braccetti MZ T2X TRX e MZ T2X TRX G vengono venduti in modalità LX (sensori incrociati).*

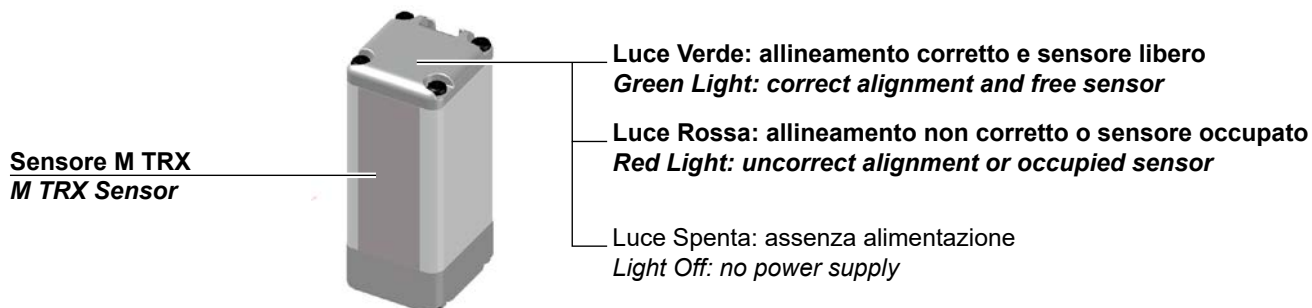
Al fine di garantire un corretto allineamento dei sensori M TRX:

- Allentare il dado di bloccaggio della fotocellula e ruotare il sensore fino a raggiungere l'allineamento ottimale con il riflettore, segnalato dalla luce nel tappo con colore verde (vedere figura sotto).
- Chiudere il dado di bloccaggio.

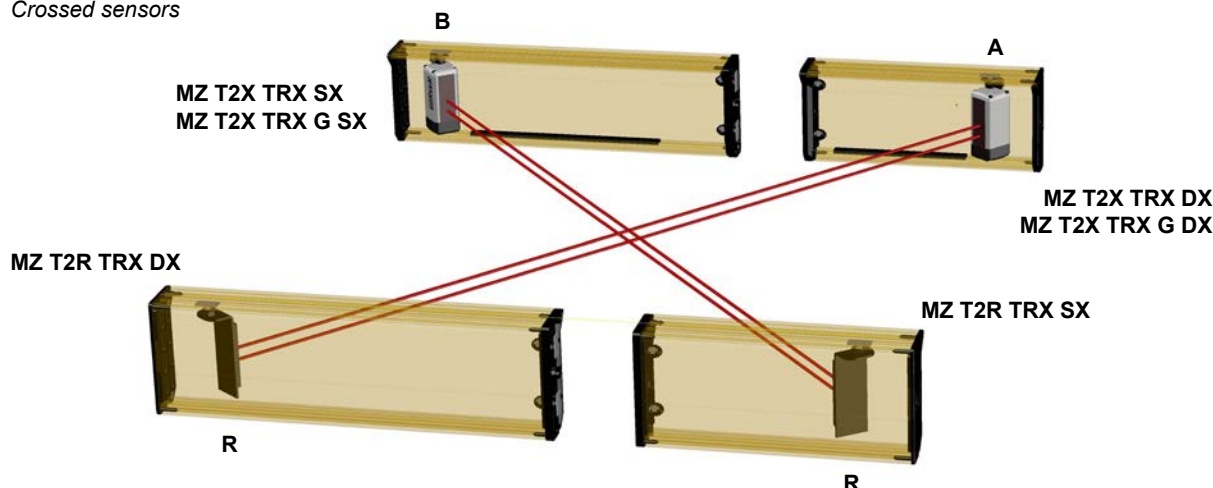
→ *The MZ T2X TRX and MZ T2X TRX G arms are sold in LX mode (crossed sensors).*

In order to guarantee the correct alignment of the M TRX sensors:

- Loosen the locking nut of the photocell and rotate the sensor until reaching the optimal alignment with the reflector, that is reported with green light at the top of the sensor (see picture below).
- Close the locking nut.



Sensori incrociati
Crossed sensors



CARATTERISTICHE TECNICHE - TECHNICAL FEATURES

Portata utile / Working range	m	MZ T2X TRX	1...3,5
		MZ T2X TRX G	1...2
Uscite / Outputs		PNP - 100mA - @ 24VDC	
Consumo max / Power consumption	W	0,2 (singolo M TRX) / (each M TRX)	
Sensori optoelettronici integrati / Opto-electronic integrated sensors		2 sensori M TRX incrociati 2 M TRX crossed sensors	
Temperatura di funzionamento / Working temperature	°C	-30...55	
Grado di protezione / IP rating		IP 65	
Lunghezza / Length	mm	lungo / long	360
		corto / short	240
Sezione / Section (h x p) / (h x d)	mm	105 X 50	